

# Задвижка клиновая фланцевая с обрезиненным клином под электропривод

тип 47GVA DN 50-1000; PN16



Наведите камеру телефона и узнайте  
подробнее о данном оборудовании

Страница сайта [dendor.ru](https://dendor.ru)

## 2.2



### Тип присоединения:

– фланцевый с универсальной рассверловкой фланцев PN10 и PN16 по ГОСТ 33259-2015

### Дополнительные опции:

колонка управления задвижкой



### Особенности конструкции:

– невыдвижной шпindelь;  
– задвижка выполнена с фланцем под установку многооборотного электропривода.



### Герметичность:

двухсторонняя, класс А по ГОСТ 9544-2015



### Эксплуатация в качестве пожарной арматуры:

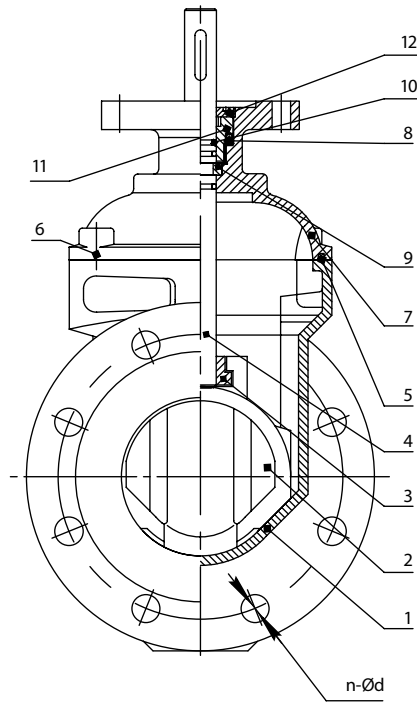
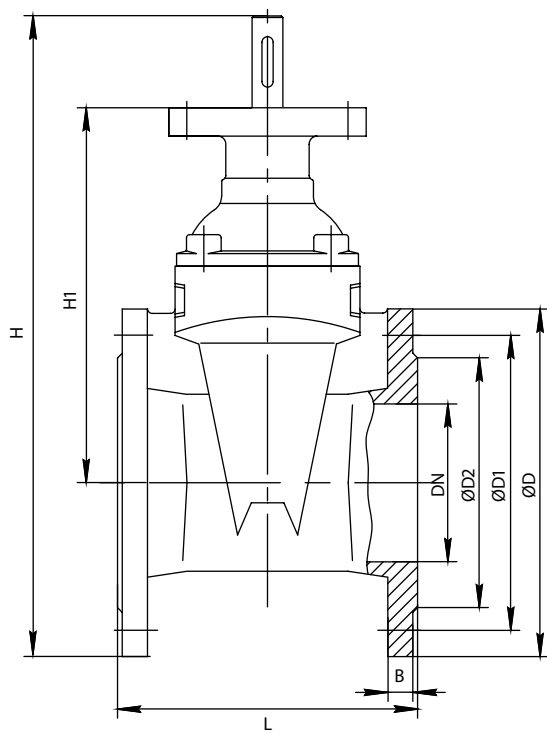
Задвижка соответствует требованиям ГОСТ Р 51052-2002, может эксплуатироваться в установках водяного и пенного пожаротушения.

С арматурой для систем пожаротушения можно ознакомиться на стр. 261-265

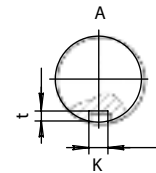
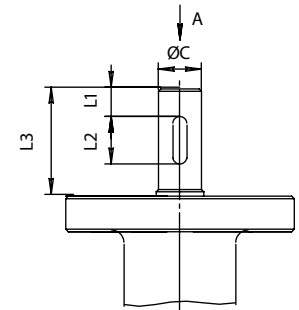
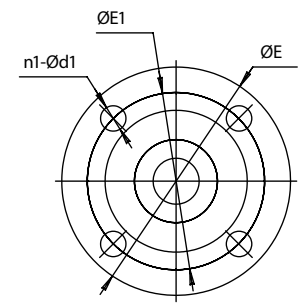
## Основные используемые материалы

№	Элемент конструкции	Материал	Маркировка
1	Корпус	Чугун	B450 (GGG50)
2	Клин	Чугун с покрытием EPDM	B450 (GGG50)+EPDM
3	Гайка ходовая	Латунь	Лс (Brass)
4	Шпindelь	Нержавеющая сталь	SS416
5	Уплотнение крышки	EPDM	EPDM
6	Крепёжные элементы	Оцинкованная сталь	Ст35+Zn
		Нержавеющая сталь	A2
		Сталь с термодиффузионным покрытием	Ст35+ТД
7	Крышка	Чугун	B450 (GGG50)
8	Уплотнительное кольцо	PTFE	PTFE
9	Подшипник скольжения	Латунь	Лс (Brass)
10	Уплотнительное кольцо	EPDM	EPDM
11	Гайка шпindelя	Латунь	Лс (Brass)
12	Гайка прижимная	Оцинкованная сталь	Ст35+Zn
13	Подшипник качения	Подшипниковая сталь	ШХ15
14	Втулка	Латунь	Лс (Brass)
15	Присоединительный фланец	Чугун	B450 (GGG50)
16	Электропривод	Алюминиевый сплав	Al

DN 50-500



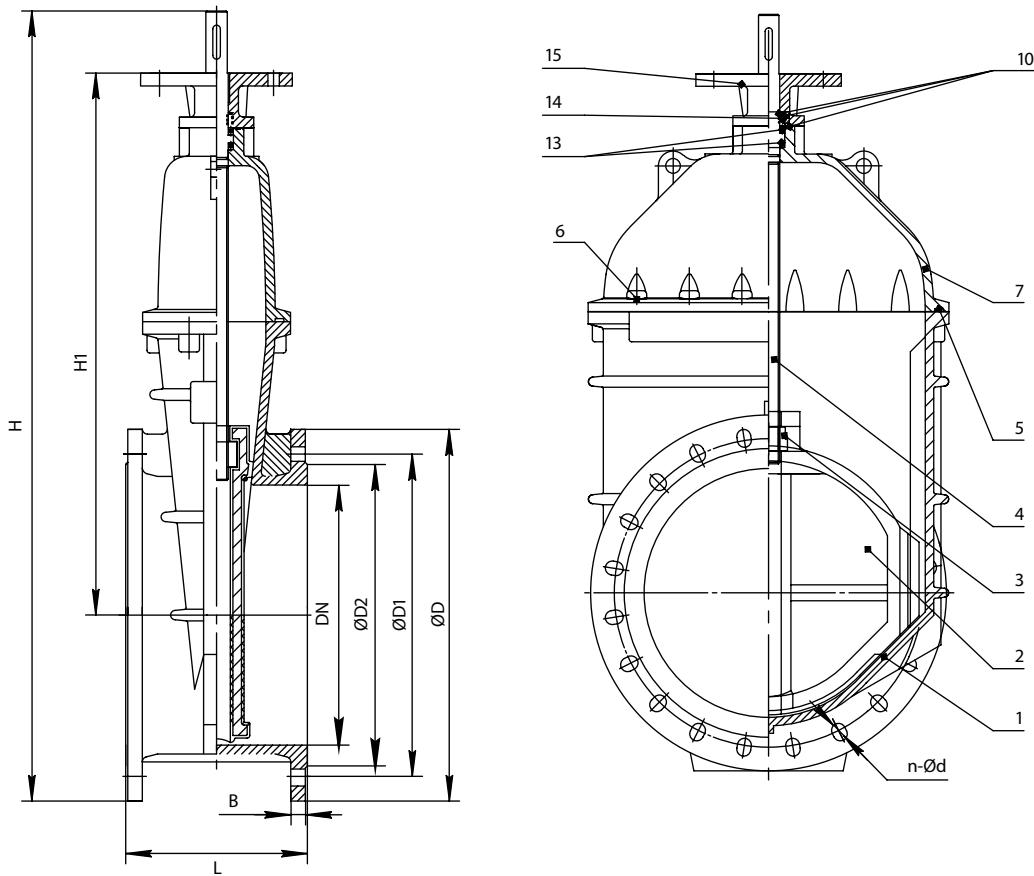
Присоединительные размеры под привод



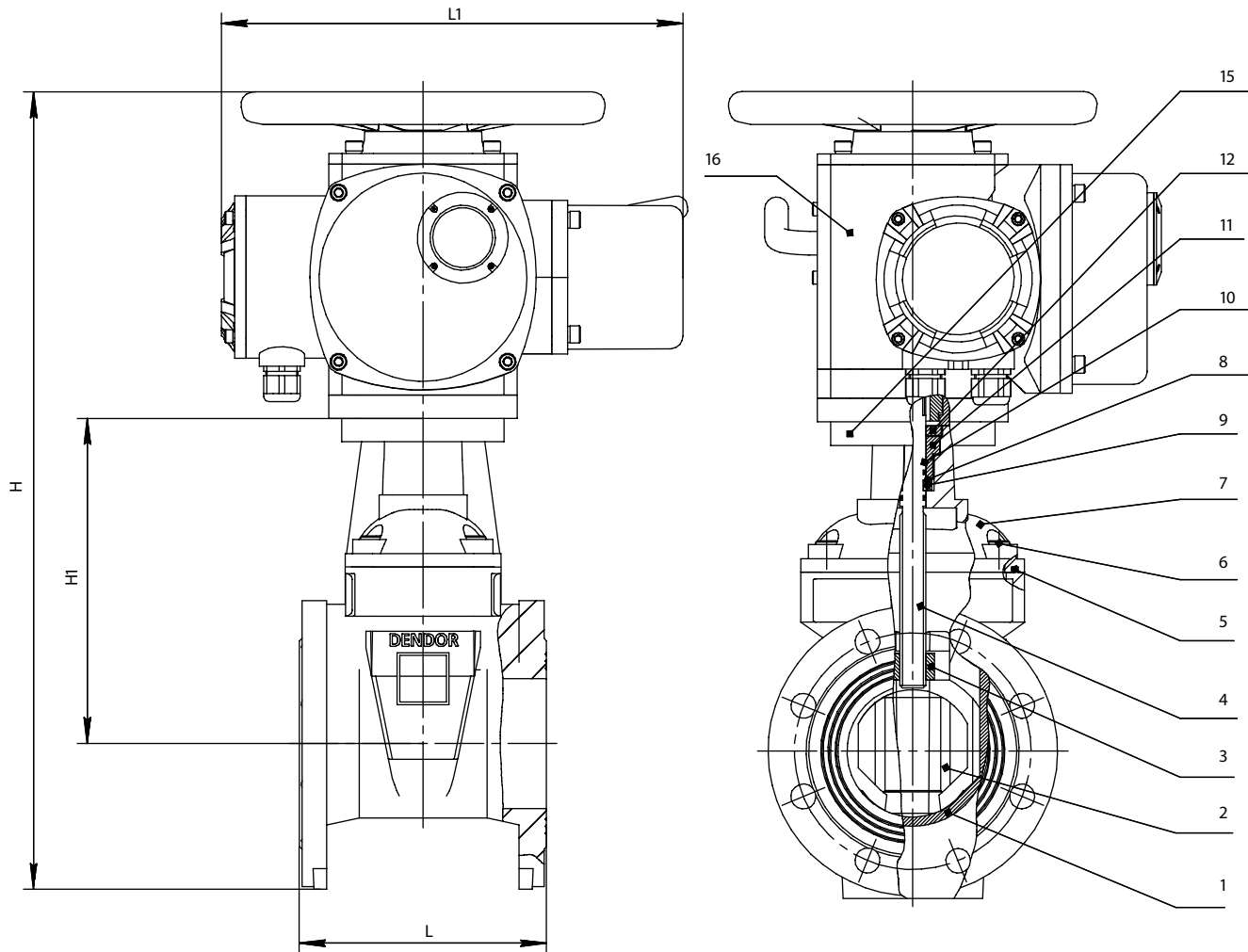
Основные технические характеристики

DN	L	H	H1	ØD	ØD1			B	n-Ød	
					PN10	PN16	ØD2		PN10	PN16
50	150	300	175	160	125	125	102	19	4-18	4-18
65	170	340	210	180	145	145	122	19	4-18	4-18
80	180	370	235	195	160	160	133	20	8-18	8-18
100	190	410	270	215	180	180	158	21	8-18	8-18
125	200	495	327	245	210	210	184	22	8-18	8-18
150	210	540	355	280	240	240	212	22	8-22	8-22
200	230	660	432	335	295	295	268	23	8-22	12-22
250	250	780	517	405	350	355	320	26	12-22	12-26
300	270	880	590	460	400	410	370	26	12-22	12-26
350	290	1040	720	520	460	470	430	28	16-22	16-26
400	310	1250	890	580	515	525	482	30	16-26	16-30
500	350	1490	1055	710	620	650	585	34	20-26	20-33
600	390	1700	1200	840	725	770	685	36	20-30	20-36
700	430	1960	1425	910	840	840	800	40	24-30	24-36
800	470	2400	1790	1020	950	950	905	43	24-33	24-39
1000	550	по запросу		1255	1160	1170	1110	50	28-36	28-42

DN 600-1000



DN	E	ØE1	n1-Ød1	ØC	L1	L2	L3	K	t	Тип Фланца (Тип Ø)	Число оборотов шпинделя	Масса, кг
50	125	102	4-12	18	5	36	45	6	3	F10	7	10
65	125	102	4-12	18	5	36	45	6	3	F10	9	12
80	125	102	4-12	20	5	36	45	6	3	F10	11	15
100	125	102	4-12	20	5	36	45	6	3	F10	13,5	19
125	125	102	4-12	24	5	36	45	6	3	F10	11	26
150	125	102	4-12	24	5	36	45	6	3	F10	13	32
200	175	140	4-18	26	5	40	60	8	3	F14	17,5	50
250	175	140	4-18	30	5	40	60	8	3	F14	22	75
300	175	140	4-18	30	5	40	60	8	3	F14	25,5	112
350	175	140	4-18	34	5	50	60	12	4	F14	29,5	183
400	175	140	4-18	34	5	50	70	12	4	F14	34	245
500	210	165	4-22	40	5	63	80	12	4	F16	43	390
600	210	165	4-22	40	5	63	80	12	4	F16	52	575
700	300	254	8-18	50	5	70	100	14	4	F25	51	900
800	300	254	8-18	50	5	70	100	14	4	F25	52	1100
1000	300	254	8-18	50	5	100	110,5	20	5	F25	64	2500



## Основные технические характеристики

	DN	PN	H	H1	L	L1	Фланец по ISO 5210	Кол-во оборотов откр/закр.	Крутящий момент, Нм	MT903.M, 3-ph, 380V, 50Hz				
										Тип привода*	Откр., сек.**	P, кВт	I раб, А	Масса с приводом, кг
○	50	10/16	520	175	150	382	F10	7	35	MT 903.M 05	18	0,18	1,6	30
○	65	10/16	560	210	170	382	F10	9	35	MT 903.M 07	23	0,21	1,7	32
○	80	10/16	590	235	180	382	F10	11	40	MT 903.M 10	28	0,25	1,8	35
○	100	10/16	630	270	190	382	F10	13,5	50	MT 903.M 10	34	0,25	1,8	39
○	125	10/16	715	327	200	382	F10	11	60	MT 903.M 15	28	0,37	2,1	46
○	150	10/16	760	355	210	382	F10	13	70	MT 903.M 15	33	0,37	2,1	52
○	200	10/16	885	432	230	435	F14	17,5	100	MT 903.M 20	44	0,55	2,4	79
○	250	10/16	1005	517	250	435	F14	22	160	MT 903.M 30	55	0,75	2,7	104
○	300	10/16	1105	590	270	435	F14	25,5	160	MT 903.M 30	64	0,75	2,7	142
○	350	10/16	1305	720	290	640	F14	29,5	220	MT 903.M 45	74	1,1	4,6	231
○	400	10/16	1505	890	310	640	F14	34	220	MT 903.M 45	85	1,1	4,6	385
○	500	10/16	1735	1055	350	640	F16	43	300	MT 903.M 60	108	1,5	5,4	440
○	600	10/16	2025	1200	390	640	F16	52	480	MT 903.M 60	130	1,5	5,4	625
○	700	10/16	2310	1425	430	830	F25	51	640	MT 903.M 90	128	2,2	9,8	964
○	800	10/16	2750	1790	470	830	F25	52	770	MT903.M 120	130	3,0	11,0	1164

\* Выходная скорость электропривода MT903.M — 24 об./мин. в базовой комплектации

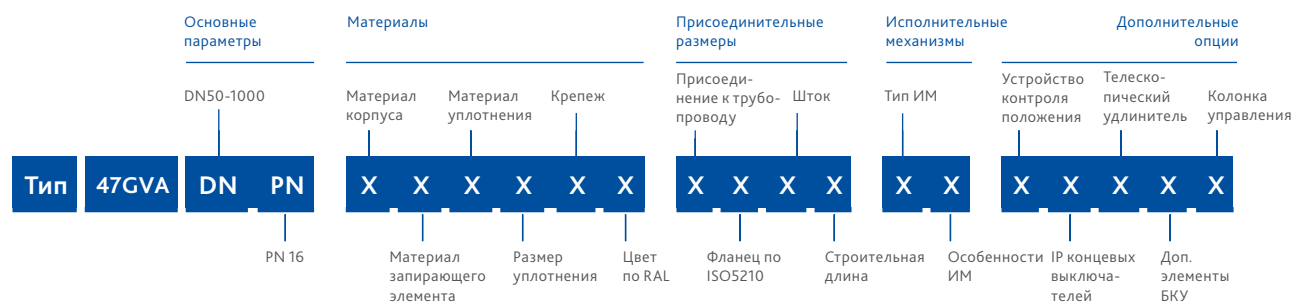
\*\* Время открытия при скорости привода 24 об./мин.

### Внимание!

Для задвижек DN700, DN900, DN1000 подбор исполнительных механизмов производится по согласованию с сервисным центром АО «ЭНЕРГИЯ».

## Варианты исполнения задвижки тип 47GVA

Расшифровка артикуляционного номера



Группа	Параметр	Варианты исполнения	DN	Характеристика
Материалы	Материал корпуса	1-чугун	50-1000	Т окр. среды -25...+70°C
	Материал запирающего элемента	1-чугун	50-1000	–
	Материал уплотнения	1-EPDM	50-1000	Раб. среды: вода, воздух, пар, гликолевые растворы. Т раб. среды -25...+130°C (кратковременно до +150°C)
		2-NBR*	50-1000	Раб. среды: вода, нефтепродукты. Т раб. среды -15...+80°C (кратковременно до +100°C)
	Размер уплотнения	1-стандартное	50-1000	–
	Крепеж	1-сталь+Zn	50-1000	–
		2-сталь н/ж	50-1000	Высокая коррозионная стойкость
3-сталь с термодиффузионным покрытием		50-1000	Высокая коррозионная стойкость	
Цвет по RAL	1-RAL 5002	50-1000	Корпус задвижки окрашен в синий цвет	
	2-RAL 3020	50,65,80,100,150,200,250,300	Корпус задвижки окрашен в красный цвет для эксплуатации в системах пожаротушения согласно требованиям ТР ЕАЭС 043, ГОСТ Р 51052-2002 (обязательная пожарная сертификация)	
Присоединение к трубопроводу	Присоединение к трубопроводу по ГОСТ 33259-2015	3-PN10/16	50-1000	Универсальная рассверловка фланцев во всем диапазоне DN
	Фланец по ISO5210	1-стандартный	50-1000	Согласно табл. размеров на стр. 78-79
	Шток	1-вал+шпонка	50-1000	–
	Строительная длина	1-стандартная	50-1000	ряд 14 EN-558-1
Исполнительные механизмы	Тип ИМ, его особенности	42-стандартная комплектация 380В	50-800	Многооборотный электропривод тип МТ903.М 380В согласно таблице подбора на стр. 80
		44-заказная позиция 380В	50-1000	Нестандартная комплектация МТ903.М 380В или электропривод стороннего производителя. Для задвижек DN700, DN900, DN1000 подбор исполнительного механизма только по запросу.
	47-стандартная комплектация 380В с дополнительным отверстием для пломбировки	50-800	Многооборотный электропривод тип МТ903.М согласно таблице подбора на стр. 80 с дополнительным отверстием для пломбировки в рычаге переключения режимов работы	
		00-нет	50-1000	–
Дополнительные опции	Устройство контроля положения	0-нет	50-1000	–
	IP концевых выключателей	0-нет	50-1000	–
	Телескопический удлинитель	0-нет	50-1000	–
	Дополнительные элементы бесколодезной установки	0-нет	50-1000	–
	Колонка управления	1-да, по техническому заданию	50-1000	Изготовление колонок управления согласно опросного листа по ТЗ заказчика
		0-нет	50-1000	–

\* Изготовление под заказ